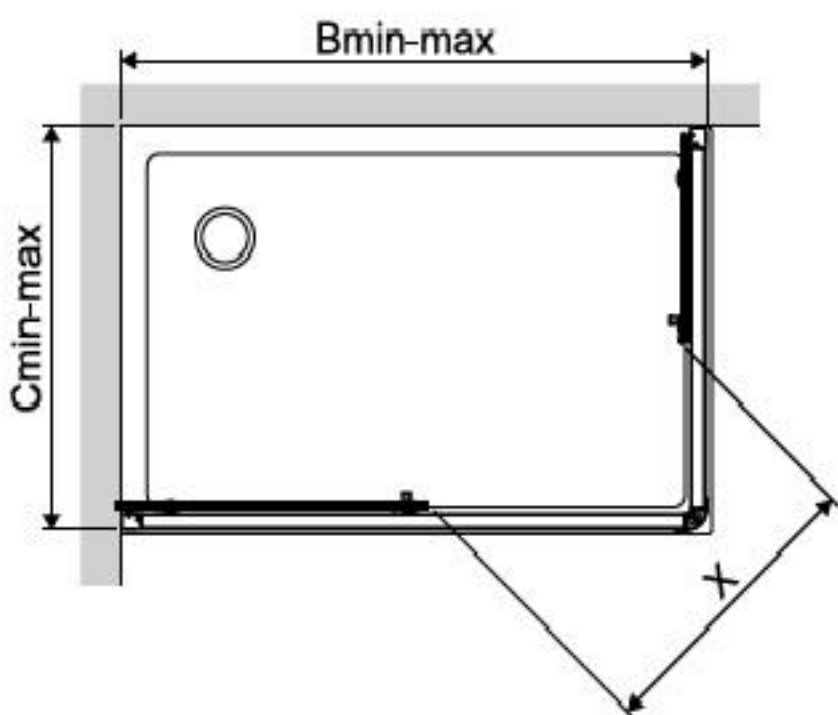
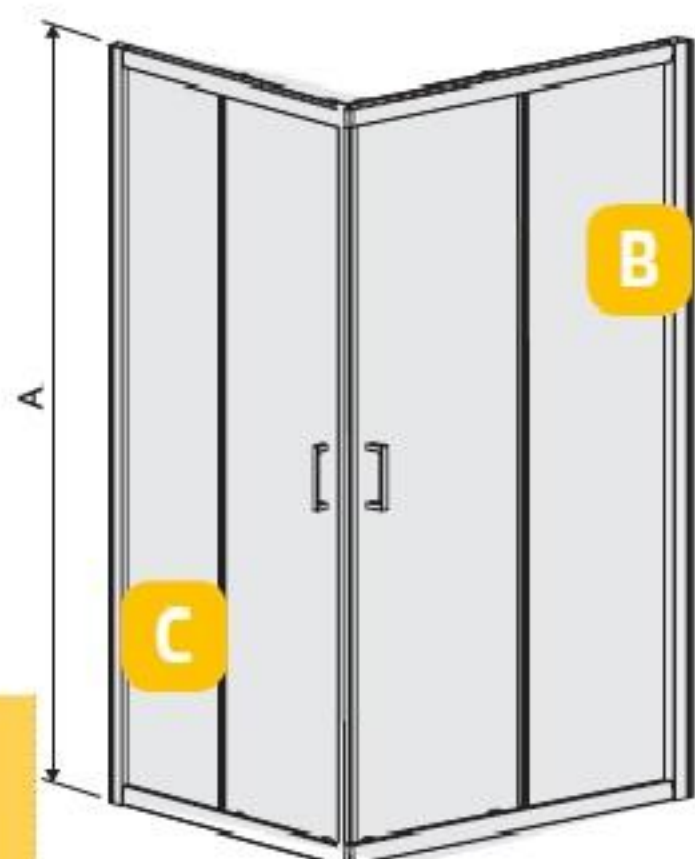
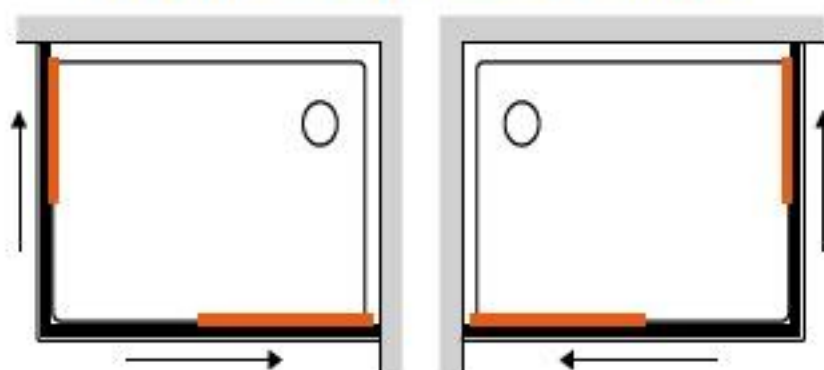


Az aszimmetrikus kabin rendelkezik egy keskenyebb oldallal (a táblázatban C-méret), illetve rendelkezik egy szélesebb oldallal (a táblázatban B-méret). Keskeny oldal = C méret Széles oldal = B méret



**A nyitás irány felcserélhető!**



## ZUHANYKABIN

Típus	Üveg minta	Szabályozási tart.		Belépő X	Mag. A
		C keskeny oldal	B széles oldal		

### EDZETT BIZTONSÁGI ÜVEG

KN/TX5b-80x90	W0	773-790	873-890	440	1900
KN/TX5b-80x90	CR	773-790	873-890	440	1900
KN/TX5b-80x90	W15	773-790	873-890	440	1900
KN/TX5b-80x90	GY	773-790	873-890	440	1900
KN/TX5b-80x100	W0	773-790	973-990	500	1900
KN/TX5b-80x100	CR	773-790	973-990	500	1900
KN/TX5b-80x100	W15	773-790	973-990	500	1900
KN/TX5b-80x100	GY	773-790	973-990	500	1900
KN/TX5b-80x120	W0	773-790	1173-1190	560	1900
KN/TX5b-80x120	CR	773-790	1173-1190	560	1900
KN/TX5b-80x120	W15	773-790	1173-1190	560	1900
KN/TX5b-80x120	GY	773-790	1173-1190	560	1900
KN/TX5b-90x100	W0	873-890	973-990	500	1900
KN/TX5b-90x100	CR	873-890	973-990	500	1900
KN/TX5b-90x100	W15	873-890	973-990	500	1900
KN/TX5b-90x100	GY	873-890	973-990	500	1900
KN/TX5b-90x120	W0	873-890	1173-1190	560	1900
KN/TX5b-90x120	CR	873-890	1173-1190	560	1900
KN/TX5b-90x120	W15	873-890	1173-1190	560	1900
KN/TX5b-90x120	GY	873-890	1173-1190	560	1900